



Capteurs digitaux intelligents (CAN) & SR et accessoires pour utilisation avec la gamme HPM

Jusqu'à

- 750 l/min, 200 US g/min pour le débit
- 1000 bar, 14500 psi pour la pression

Gamme de câbles et accessoires

Tous les capteurs intelligents (ID) utilisent le protocole CAN et comporte une LED pour faciliter l'identification. Les capteurs SR ont une identification intégrée et donc les afficheurs reconnaissent le type et la plage du capteur utilisé.

Une gamme complète de câbles et connecteurs est proposée pour satisfaire toutes vos applications. Par l'intermédiaire de câbles en Y, les capteurs ID sont branchés en série les uns avec les autres, ce qui permet souvent de réduire la longueur des câbles.

Les débitmètres à turbine des séries CT et CTR, fournissent une solution complète pour la mesure du débit des systèmes hydrauliques sur bancs d'essai, machines outils et autres applications fixes ou mobiles. Le débitmètre peut être installé partout dans le circuit hydraulique pour les tests en production, la surveillance, les tests de développement et le contrôle des systèmes. La conception compacte des débitmètres permet leur installation là où l'espace est limité.

La vanne de charge intégrée dans les CTR permet un contrôle souple et progressif de la pression dans les deux sens d'écoulement du débit ce qui permet le test des vérins et moteurs sans avoir à refaire les branchements.

Les capteurs de pression sont disponibles en six plages différentes allant de 16 à 1000 bar et tous mesurent également la température. L'ensemble est confiné dans un corps en acier inoxydable ayant une étanchéité IP67.

*Débitmètre à turbine
15 l/min ID*

*Capteur de pression
600 bar ID*

*Câble de
raccordement ID*

Câble Y ID

*Résistance de
terminaison ID*

**Intelligent
DIGITAL**

Fabricants de composants hydrauliques et d'équipements de test
pour les secteurs des machines mobiles, de l'industrie et de l'agriculture.

Bâtiment N.E.T.S.
Z.I de Cantimpré,
Avenue de l'Europe,
59400 Cambrai, France.
Tel: +33 (0) 3 27 82 94 56
Fax: +33 (0) 3 27 82 94 55
e-mail: ventes@webtec.fr
www.webtec.fr

Caractéristiques

Débitmètres

- **DEBIT:** 1-750 l/min, 0.25-200 US g/min
- **PRESSION:** Jusqu'à 480 bars, 7000 psi
- **RACCORDEMENT:** BSPP ou SAE, fonctionnement bi-directionnel

Débitmètres avec vanne de charge

- **DEBIT:** 1-750 l/min, 0.25-200 US g/min
- **PRESSION:** Jusqu'à 480 bars, 7000 psi
- **RACCORDEMENT:** BSPP ou SAE
- Fonctionnement **BI-DIRECTIONNEL** avec système de sécurité 'INTERPASS™', by-pass interne de la vanne en cas de surpression.

Capteurs de pression

- **PRESSION:** -1 à 1000 bar (-14.5 à 14500 psi)
- **TEMPERATURE:** -25 à 105°C (-13 à 221°F)

Accessoires

- **CABLES:** de 0,5 à 20 mètres de longueur

BFPA The British Fluid Power Association



Certificate No.8242

HPM6000A-BU-FRE-2712.pdf 03/12
(Issue 7)

Débitmètres

Caractéristiques

N° modèle	Orifices principaux	Orifices du dessus*	Plage de débit	Pression max.
CT15-***-B-B-6	1/2" BSPP	1/4" BSPP	1 - 15 l/min	420 bar
CT15-***-S-S-6	3/4" -16UN #8 SAE ORB	7/16" -20UN #4 SAE ORB	0.25 - 4 US g/min	6000 psi
CT60-***-B-B-6	3/4" BSPP	1/4" BSPP	3 - 60 l/min	420 bar
CT60-***-S-S-6	1-1/16" -12UN #12 SAE ORB	7/16" -20UN #4 SAE ORB	0.8 - 16 US g/min	6000 psi
CT150-***-B-B-6	3/4" BSPP	1/4" BSPP	5 - 150 l/min	420 bar
CT150-***-S-S-6	1-1/16" -12UN #12 SAE ORB	7/16" -20UN #4 SAE ORB	1.3 - 40 US g/min	6000 psi
CT300-***-B-B-6	1" BSPP	1/4" BSPP	8 - 300 l/min	420 bar
CT300-***-S-S-6	1-5/16" -12UN #16 SAE ORB	7/16" -20UN #4 SAE ORB	2 - 80 US g/min	6000 psi
CT600-***-B-B-5	1-1/4" BSPP	1/4" BSPP	15 - 600 l/min	350 bar
CT600-***-S-S-5	1-5/8" -12UN #24 SAE ORB	7/16" -20UN #4 SAE ORB	4 - 160 US g/min	5000 psi
CT750-***-S-B-7	1-7/8" -12UN #24 SAE ORB	1/4" BSPP	20 - 750 l/min	480 bar
CT750-***-S-S-7	1-7/8" -12UN #24 SAE ORB	7/16" -20UN #4 SAE ORB	5 - 200 US g/min	7000 psi
CT750-SR-F-B-3 SR	1-1/2" #24 SAE Code 61 4-bolt flange	1/4" BSPP	20 - 750 l/min	210 bar
CT750-SR-F-S-3 SR	1-1/2" #24 SAE Code 61 4-bolt flange	7/16" -20UN #4 SAE ORB	5 - 200 US g/min	3000 psi

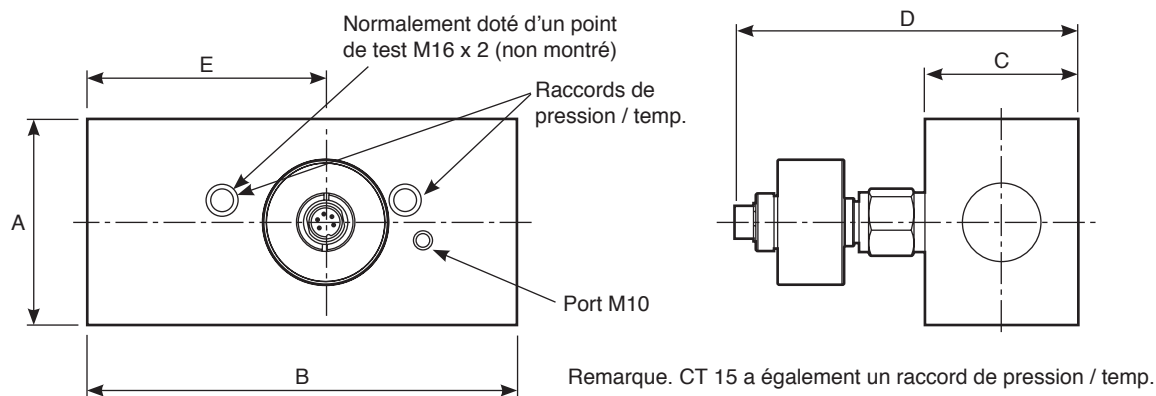
Remplacer *** avec CAN ou SR pour obtenir le code complet.

* Le CT15 possède un seul des orifices spécifiés ainsi qu'un orifice M10x1

Dimensions en mm (Pouces)

N° modèle	A	B	C	D	E	Poids kg (lbs)
CT15	37 (1-1/2")	136 (5-3/8")	37 (1-1/2")	123 (5")	69.5 (2-3/4")	0.7 (1.5)
CT60	62 (2-1/2")	190 (7-1/2")	50 (2")	136 (5-3/8")	103 (4")	1.6 (3.5)
CT150	62 (2-1/2")	190 (7-1/2")	50 (2")	136 (5-3/8")	103 (4")	1.6 (3.5)
CT300	62 (2-1/2")	190 (7-1/2")	50 (2")	140 (5-1/2")	103 (4")	1.7 (3.7)
CT400	62 (2-1/2")	190 (7-1/2")	50 (2")	140 (5-1/2")	103 (4")	1.7 (3.7)
CT600	62 (2-1/2")	212 (8-3/8")	75 (3")	156 (6")	127 (5")	2.7 (6)
CT600-**-F-**-*	100 (4")	212 (8-3/8")	75 (3")	160 (6-1/4")	126 (5")	5.0 (11)
CT750	100 (4")	212 (8-3/8")	75 (3")	160 (6-1/4")	126 (5")	5.0 (11)

Ka version SR est plus courte de 9 mm par rapport aux dimensions de D.



Débitmètres avec vanne de charge

Caractéristiques

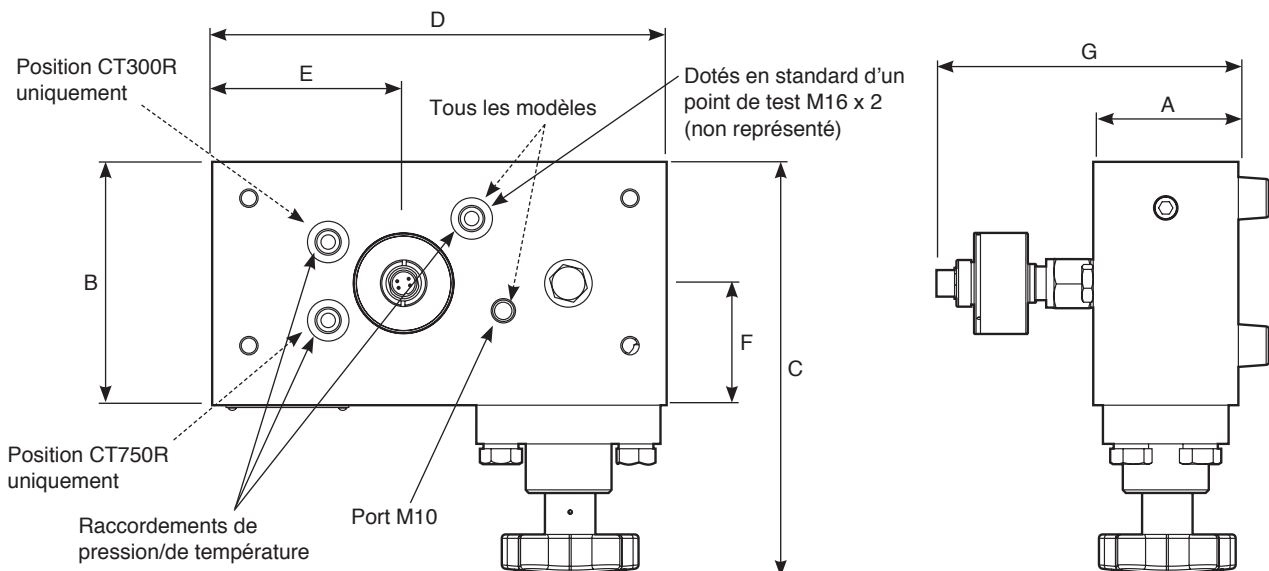
N° modèle	Orifices principaux	Orifices du dessus*	Plage de débit	Pression max.
CT300R-***-B-B-6	1" BSPP	1/4" BSPP	8 - 300 l/min	420 bar
CT300R-***-S-S-6	1-5/16" -12UN #16 SAE ORB	7/16" -20UN #4 SAE ORB	2 - 80 US g/min	6000 psi
CT750R-***-S-B-7	1-7/8" -12UN #24 SAE ORB	1/4" BSPP	20 - 750 l/min	480 bar
CT750R-***-S-S-7	1-7/8" -12UN #24 SAE ORB	7/16" -20UN #4 SAE ORB	5 - 200 US g/min	7000 psi
CT750R-SR-F-B-3 SR	1-1/2" #24 SAE Code 61 4-bolt flange	1/4" BSPP	20 - 750 l/min	210 bar
CT750R-SR-F-S-3 SR	1-1/2" #24 SAE Code 61 4-bolt flange	7/16" -20UN #4 SAE ORB	5 - 200 US g/min	3000 psi

Remplacer *** avec CAN ou SR pour obtenir le code complet.

Dimensions en mm (Pouces)

N° modèle	A	B	C	D	E	F	G	Poids kg (lbs)
CT300R	49 (2")	100 (4")	182 (7-1/8")	222 (8-3/4")	102.5 (4")	47.6 (1-7/8")	138 (5-1/2")	3.7 (8.1)
CT400R	49 (2")	100 (4")	182 (7-1/8")	222 (8-3/4")	102.5 (4")	47.6 (1-7/8")	138 (5-1/2")	3.7 (8.1)
CT600R	75 (3")	125 (5")	211 (8-3/8")	235 (9-3/4")	99 (3-7/8")	63 (2-1/2")	157 (6-1/8")	7.5 (16.5)
CT750R	75 (3")	125 (5")	211 (8-3/8")	235 (9-3/4")	99 (3-7/8")	63 (2-1/2")	157 (6-1/8")	7.5 (16.5)

La version SR est plus courte de 9 mm (3/8") par rapport aux dimensions de G.



Spécifications de fonctionnement

Débitmètres CT et CTR

Température ambiante :	-10 to 50 °C (14 - 122 °F)
Type de fluide :	huiles, carburants, eaux glycol, émulsions eau huile
Température du fluide :	-20 to 90 °C (-4 - 194 °F) en utilisation continue.
Filtration :	25 µm (10 µm pour CT15-CAN)
Plage de viscosité :	10...100 cSt
Précision :	de 15 à 100 % de la plage - 1% de la lecture En-dessous de 15 %, précision fixe de 1 % de 15% de l'échelle intégrale (CT15 est de 1 % de l'échelle complète).
Répétabilité:	meilleure à ± 0,2%

Caractéristiques électriques

Consommation :	25 mA à 24 VCC
Temps de réponse :	50 ms

Matériau de fabrication

Corps débitmètre :	600/750 Aluminium à haute élasticité 2014A T6 15/60/150/300/400 Aluminium à haute élasticité 2011 T6
---------------------------	---

Parties internes :

Transducteur : acier inoxydable

Joints :

Des joints Viton en standard, des joints EPDM sont disponibles - veuillez consulter le bureau commercial

Capteurs de pression

CAN (ID)

N° modèle	Plage de pression
SR-PTT-016-05-0C-CAN	-1 - 16 bar
SR-PTT-060-05-0C-CAN	0 - 60 bar
SR-PTT-160-05-0C-CAN	0 - 160 bar
SR-PTT-400-05-0C-CAN	0 - 400 bar
SR-PTT-600-05-0C-CAN	0 - 600 bar
SR-PTT-1K0-05-0C-CAN	0 - 1000 bar

SR

N° modèle	Plage de pression
SR-PTT-016-05-0C	1 - 15 bar
SR-PTT-060-05-0C	0 - 60 bar
SR-PTT-160-05-0C	0 - 150 bar
SR-PTT-400-05-0C	0 - 400 bar
SR-PTT-600-05-0C	0 - 600 bar
SR-PTT-1K0-05-0C	0 - 1000 bar

Raccordement 1/2" BSP - livré avec un adaptateur pour raccordement sur prise de pression M16 x 2

Spécifications de fonctionnement

Température ambiante :	-25 to 85 °C (-13 - 185 °F)
Type de fluide :	huiles, carburants, eaux glycol, émulsions eau huile
Température du fluide :	-25 to 105 °C (-13 - 221 °F).
Précision :	Pression: $\pm 0.5\%$ de l'échelle Température : ± 3 degrés K

Spécifications électriques

Alimentation :	8 – 40 VCC
Temps de réponse :	1 ms

Matériaux de fabrication

Corps :	Acier inoxydable 1.4301
Joints :	Viton® (FKM)
Degré de protection :	IP67
Pièces en contact :	Acier inoxydable 1.4301, Viton® (FKM)
Dimensions :	95.6 mm x 26.9 mm
Poids approximatif :	170g

Câbles de connexion CAN (ID)

N° modèle	Longueur
SR-CBL-0.5-MF-CAN	0.5m
SR-CBL-02-MF-CAN	2m
SR-CBL-05-MF-CAN	5m
SR-CBL-10-MF-CAN	10m
SR-CBL-20-MF-CAN	20m

Câbles SR

N° modèle	Longueur	Type
SR-CBL-003-55-MM	3m	Connexion
SR-CBL-005-55-MM	5m	Extension
SR-CBL-002-54-MM	2m	Adaptateur 5 à 4 broches

Accessoires / pièces

CAN (ID)

N° modèle	Description
SR-CBL-0.05-Y-CAN	Répartiteur Y CAN sans câble
SR-CBL-0.3-Y-CAN	Répartiteur Y CAN avec câble 0,3 m
SR-CBL-000-R-CAN	Résistance de terminaison CAN
SR-CONN-ADPT-M8	Adaptateur pour câble M8x1 4 broches Digital IN/OUT
SR-CONN-ADPT-M12	Adaptateur pour câble M12x1.5 analogique
SR-PSU-HPM6000	Alimentation HPM6000
SR-HPM6000-00-0C-STP	Bandoulière HPM6000

SR

N° modèle	Description
SR-RPM-300-05-3C	Tachymètre SR avec câble 5 broches
SR-VADC-1C	Boîtier courant/tension SR avec câble
SR-FQC	Convertisseur de fréquence SR
SR-TTP-400-05-0C	Capteur de température SR 0 à 70°C



APPROVED