



WEBTEC

Débitmètres pour vos circuits



SÉRIE WP

Fabricants de composants hydrauliques et d'équipements de test pour les secteurs des machines mobiles, de l'industrie et de l'agriculture.



Certificate No.8242

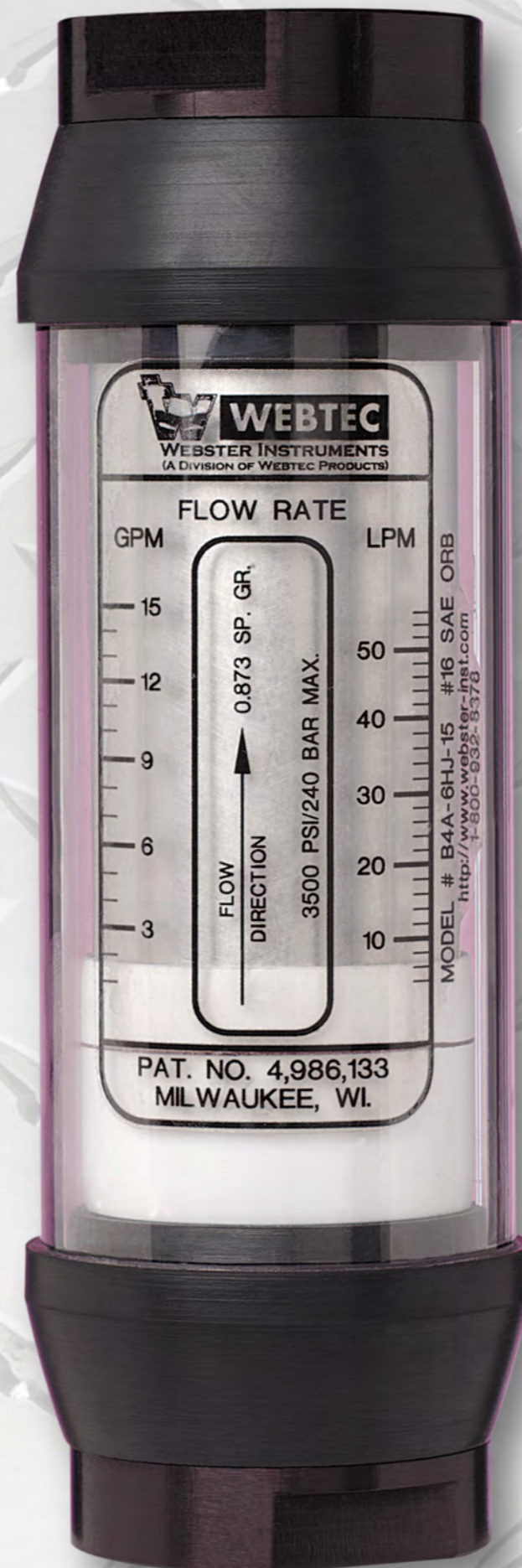
Un débitmètre polyvalent unique de par sa conception...

Débitmètres Webtec de la série WP, montage en ligne, pour les tuyauteries de 1/4 - 2"

La conception unique des WP assure:

- Une solution économique pour la mesure du débit
- Une grande tolérance aux changements de viscosité
- Très peu de pertes de charge, 1 à 2 deux bars à plein débit suivant les modèles
- Une installation possible dans toutes les positions
- Une très grande fiabilité et durée de vie grâce au choix de la liaison magnétique entre les composants internes, solution préférée à la liaison mécanique qui peut être défaillante
- Une qualité conforme aux autres produits de la gamme WEBSTER

Un débitmètre qui offre une solution économique grâce à sa conception unique qui fournit simultanément une bonne précision et de faibles pertes de charge sur une large plage de viscosité.



Les débitmètres de la série WP offrent une solution économique pour la mesure du débit des fluides dans la plupart des applications

Appareil robuste

Caractérisés par deux cylindres concentriques, l'intérieur en aluminium et l'extérieur en polycarbonate transparent, tous les WP peuvent être utilisés à une pression de 240 bars et une température de 115°C. Des modèles haute température, 315°C, existent aussi.

Fluides multiples

Les appareils standards sont étalonnés pour l'huile hydraulique, cependant sur demande ils peuvent l'être pour les ester de phosphate.

Grand nombre de plages de débit

Grande variété de modèles; le plus petit peut mesurer 0,5 l/mn et le plus gros jusqu'à 550 l/mn. La lecture minimale sur les débitmètres WP est en moyenne 1/10 de la plage.

Echelle double

Equipé d'une échelle double sur laquelle la lecture des l/mn est aisée.

Précis

Précision meilleure que $\pm 4\%$ de l'échelle avec une excellente répétabilité.

Multiples tailles d'orifices

Disponible avec un grand choix d'orifices standards entre 1/4" et 2" BSPP.



Pression et température maximum standards d'utilisation de 240 bars et 115°C

Autres options

Modèles en laiton ou acier inoxydable

Pour les applications eau et liquides corrosifs

Débitmètres pour gaz

Étalonnés pour l'air et les gaz

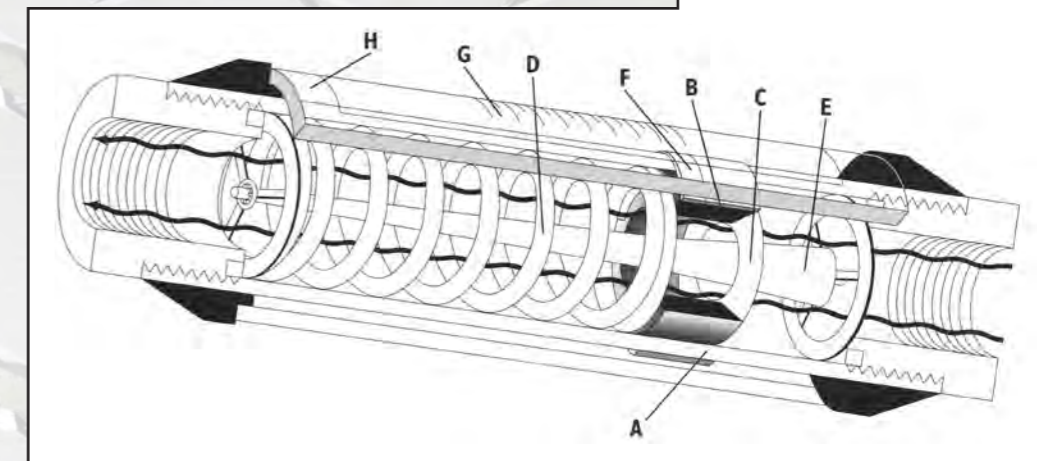
Seuils réglables

Pour signaler les haut et bas débits

Module de sortie analogique

Fonctionnement

Le système se compose de 2 parties distinctes reliées par un aimant (B). La partie mesure qui a pour fonction d'établir avec précision le débit et la partie lecture qui a pour fonction d'indiquer le débit. La partie mesure est incorporée dans un corps haute pression (A). Elle se compose d'un anneau (C), d'un cône spécial (E) et d'un ressort (D). La différence de pression entre les deux faces de l'anneau, créée par la restriction de débit, fait coulisser l'anneau autour du cône, comprimant ainsi le ressort. La partie lecture se compose d'une bague (F), protégée par une paroi en polycarbonate (H) et d'une échelle de débit (G). L'aimant, solidaire de l'anneau (C) fait coulisser la bague rendant ainsi possible la lecture du débit. Cette conception particulière du débitmètre (linéarité du déplacement en fonction du débit, double barrière) lui procure sécurité, fiabilité et simplicité d'utilisation.



...pour les applications du mobile, de l'industrie et de l'agriculture

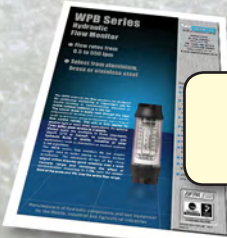
Double échelle de mesure, litres par minute et gallons américains

Sélecteur de produit

Pression Maximum D'Utilisation?

Jusqu'à 240 Bars

**Serie WP
Mesure du Debit
Voir Plaquette WP
et Tableau Ci-Dessous**



Jusqu'à 420 Bars

**Serie FI
Mesure du Debit
(Temperature et Pression en
Option) Voir Plaquette FI**



**Serie FIK
Serie FI Avec Vanna de Mise en Charge
Voir Plaquette FIK**



Numéro Modèle	Tailles disponibles (code de la taille)	Plage de débit (l/mn)	Pression (bars)
01	3	0.5 - 4	240
02	3,4	1.0 - 8	240
05	3,4	2.0 - 19	240
10	3,4	4.0 - 38	240
15	3,4	4.0 - 56	240
20	4	10.0 - 75	240
25	4	10.0 - 95	240
25	5	10.0 - 100	240
30	4	10.0 - 110	240
40	4	15.0 - 150	240
50	5	20.0 - 180	240
75	5	20.0 - 280	240
88	5	50.0 - 375	240
99	5	75.0 - 550	240

Taille Code	Taille orifice disponible (BSPP)
3	1/4", 3/8", 1/2"
4	3/4", 1"
5	1 1/4", 1 1/2", 2"

* Spécial

Pour la gamme complète d'instruments de test hydraulique, qui inclut les débitmètres à turbine et les testeurs bidirectionnels haute précision, contacter notre service commercial.



Bâtiment N.E.T.S. Z.I de Cantimpré,
Avenue de l'Europe, 59400 Cambrai, France.
Tel: +33 (0) 3 27 82 94 56 - Fax: +33 (0) 3 27 82 94 55

e-mail: ventes@webtec.fr - www.webtec.fr

Votre représentant Webtec