



WEBTEC

Bâtiment N.E.T.S. Z.I de Cantimpré,
Avenue de l'Europe, 59400 Cambrai, France.
Tél: +33(0) 3 27 82 94 56 Fax: +33(0) 3 27 82 94 55

email: ventes@webtec.fr

<http://www.webtec.fr>

DHCR1500R

Kit complet pour les tests hydrauliques, mesure débit, pression et température

- Jusqu'à 1500 l/min (400 US g/min)
- Jusqu'à 420 bars (6000 psi)

Présenté en deux kits:

Kit DHCR-LT1500

Kit HV1500



Constitué d'un débitmètre et d'une vanne de charge le kit digital DHCR1500R est un testeur hydraulique capable de mesurer les débits jusqu'à 1500 l/min (400 US g/min) et les pressions jusqu'à 420 bars (6000 psi) comme cela peut-être rencontré sur les machines fixes ou mobiles les plus grosses.

Le bloc débitmètre LT1500 mesure avec précision débit, pression et température.

La vanne de charge HV1500 permet un contrôle progressif et sans à-coups de la pression permettant de tester, sans démontage du circuit, des composants comme les pompes, les vérins ou moteurs.

La vanne de charge comprend un système de sécurité par pastilles qui protège l'appareil en cas de surpression au dessus de 420 bars (6000 psi). En cas de surpression, les pastilles rompent et permettent le passage de l'huile en interne sans perte d'huile et éliminent ainsi les dangers pour l'utilisateur et l'environnement.

Le bloc débitmètre peut-être installé partout dans le circuit et donc le DHCR peut-être positionné dans la position la plus adéquate. Les lectures sont affichées en unités métriques ou américaines sur simple pression sur une touche.

Cet outil de diagnostic est idéal pour localiser les défauts des systèmes hydrauliques, réduire les temps d'arrêt et aider la maintenance préventive. Veuillez noter que la HV1500 est conçue pour charger un système mais ne convient pas pour fermer un circuit ou maintenir une charge statique.

Caractéristiques

Kit DHCR-LT1500

- DEBIT: jusqu'à 1500 l/min (400 US g/min)
- PRESSION: Jusqu'à 420 bars (6000 psi)
- PRECISION: $\pm 1\%$ de la lecture
- Contrôle RAPIDE du bon fonctionnement des pompes, des vannes, des moteurs, des vérins et des transmissions hydrostatiques.
- ENTREES externes : 2 débits et températures, 1 pression et 1 vitesse
- Faible consommation d'énergie : l'alimentation est assurée par des piles standards et un arrêt automatique de l'appareil est prévu.
- TACHYMETRE infra rouge avec pointeur.
- Peut mesurer le débit dans les deux sens (Note: unidirectionnel quand utilisé avec le kit HV1500)

Kit HV1500

- Contrôle progressif et sans à-coups de la pression
- Corps en aluminium à haute limite d'élasticité prévu pour 420 bars (6000 psi)
- Des brides pour l'utilisation avec le kit DHCR-LT1500 sont comprises avec les joints et les vis.
- Vanne by-pass pilotée intégrée pour les surpressions
- Des pastilles de rechanges sont comprises
- Unidirectionnel

La qualité Webtec

Kit DHCR-LT1500

Dimensions in Millimetres (Inches)

Contents

DHCR, LT1500, câble et flexible de raccordement, anuels d'utilisation, valise de transport

Dimensions de la valise: 626 x 492 x 350 (24,6 x 19,4 x 13,8)

Poids total avec la valise: 24 kg (53 lbs)

Spécification d'utilisation pour tous les composants

Température ambiante: 15 à 40°C (59 à 104°F)

Humidité ambiante: 10 à 95% RH

Altitude: jusqu'à 2000m (6500 pieds)

Plage de température de l'huile: 15 à 90°C (59 à 194 °F)

Propreté de l'huile: ISO 18/15/12 (NAS 6) ou mieux

Fluide: uniquement les huiles minérales classiques comme ISO 15-68

Plage de viscosité: 10 centi-stokes à 100 centi-stokes

Pression Max: 420 bars (6000 psi)

Joint: Viton

DHCR

Entrées: 1 pression, 1 vitesse, 2 débits et température

Pression Max: 420 bars (6000 psi)

Unités de mesure (sélectionnables)

Débit - l/min, US g/min, l g/min

Température - °C ou °F

Dimensions: 200 (7.8") x 160 (6.3") x 90 (3.5")

Poids: 2,6 kg / 5.7 lbs

Voir fiche technique pour les détails

LT1500

Orifices principaux: Bride 2" code 62 - 24

Orifices supérieurs: 7/16" UNF #4 SAE ORB x2

Plage de débit: 50 à 1500 l/min

(12.5 à 400 US g/min)

Précision*: 1% de la lecture sur la plage 15% à 100% de l'échelle. $\pm 2,25$ l/min en dessous des 15%.

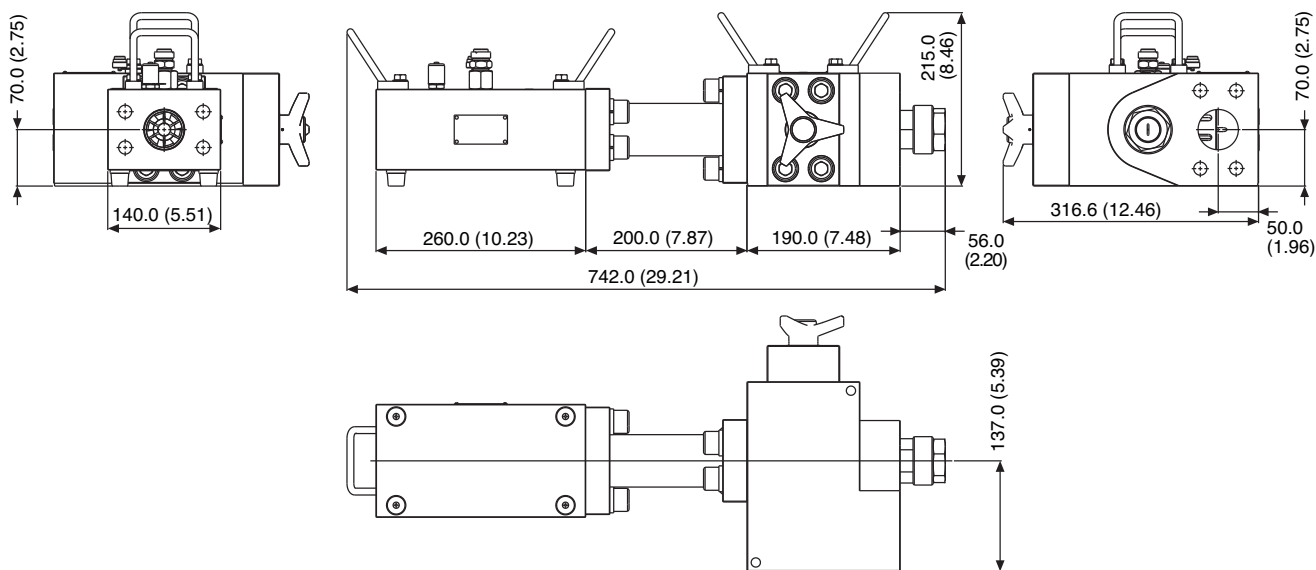
*Quand utilisé avec le DHCR

Taille du bloc: 260 (10") x 140 (5.5") x 100 (4")

Poids: 10 Kg (22 lbs)

Encombres

Dimensions en millimètres (pouces)



Sortie fréquence

Fréquence: 20 - 2000 Hz

Impédance: 3700 Ohm +25% - 20%

Inductance: 1 kHz: 1,55H +25% - 20%

Matériaux

Bloc en aluminium à haute limite d'élasticité intégrant une turbine à 6 pales tournant sur une combinaison de roulements axiaux et radiaux et un arbre en acier inoxydable.

Filtration

Il est recommandé d'installer dans le circuit hydraulique un filtre 25 microns en amont du débitmètre.

Kit HV1500

Contenu

Vanne de charge HV1500, adaptateur 2" code 62 et kit pour le raccordement, manuel d'utilisation et valise de transport.

Dimensions de la valise: 626 x 492 x 350 (24,6 x 19,4 x 13,8)

Poids total avec la valise: 39 kg (86 lbs)

Caractéristiques

Plage de débit contrôlable: 100 à 1500 l/min

Orifices de la vanne: Bride 2" SAE code 62 - 24

Adaptateur: Bride 2" SAE code 62 - 24

Dimensions: 300 (12") x 250 (10") x 140 (5.5")

Poids: 28 kg (61,6 lbs)

Matériaux

Bloc en aluminium à haute limite d'élasticité et acier nickelé 212A42 pour les pièces en contact avec le fluide.

Pour commander

Description	Code/N° modèle
Kit DHCR / LT1500	DHCR1500K
Kit HV1500	HV1500K