

# BG4D

## Distributeur hydraulique

Le BG4D est un distributeur robuste, à très faibles fuites, offrant tout un panel d'éléments pour sa configuration incluant le mécanisme de sélection, l'implantation, le type de tiroir et de contrôle et d'autres options comme le limiteur de pression intégré.

La valve est facilement customisable, donc si vous avez un besoin particulier non listé ci-dessous, veuillez contacter notre service commercial.



Fabricants de composants hydrauliques et d'équipements de test pour les secteurs des machines mobiles, de l'industrie et de l'agriculture.

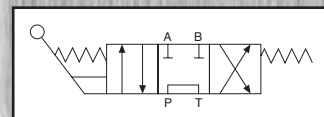


Bâtiment N.E.T.S.  
Z.I de Cantimpré,  
Avenue de l'Europe,  
59400 Cambrai, France.  
Tel: +33 (0) 3 27 82 94 56  
Fax: +33 (0) 3 27 82 94 55  
e-mail: ventes@webtec.fr  
www.webtec.fr

### Caractéristiques

- Pression max. de travail - 250 bars, 3625 psi - y compris la ligne retour
- Débit maximum: jusqu'à 100 l/min, 25 US g/min
- Choix entre orifices BSPP ou SAE
- Joints nitrile - consulter le service commercial pour les alternatives
- Montage simple par 4 vis M8 x 12 (orifices BSPP) ou 5/16" UNF x 1/2" (orifices SAE)
- Plage de température ambiante: -30 à 50°C
- Température du fluide: -30 à 80°C

### Symbole hydraulique BG4D-H-G-4-E



**BFPA** The British Fluid Power Association



Certificate No.8242

BG4D-BU-FRE-2364.pdf 04/12  
(Issue 3)

## Caractéristiques

**Pression max. de travail** - 250 bars, 3625 psi - y compris la ligne retour

**Débit maximum:** jusqu'à 100 l/min, 25 US g/min

**Choix** entre orifices BSPP ou SAE

**Joints nitrile** - consulter le service commercial pour les alternatives

**Montage simple par 4 vis** M8 x 12 (orifices BSPP) ou 5/16" UNF x 1/2" (orifices SAE)

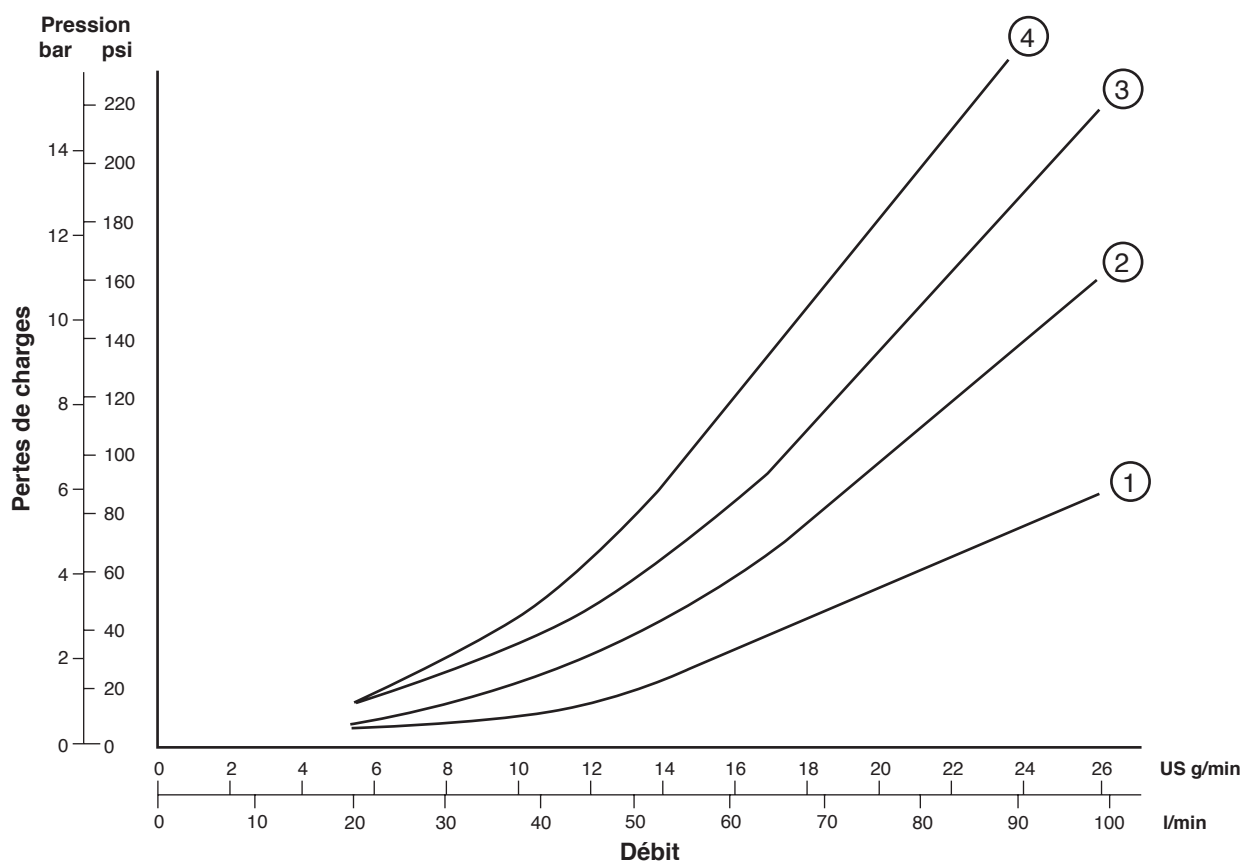
**Plage de température ambiante:** -30 à 50°C

**Température du fluide:** -30 à 80°C

**Filtration recommandée:** 25 microns ou mieux

**Plage de viscosité:** 13 à 400 cSt

## Pertes de charge



Type de tiroir	A					C			
Débit choisi	B-T	P-B	P-T	P-A	A-T	B-T	P-A	A-T	P-B
N° de courbe	2	1	1	1	2	3	2	3	2

Type de tiroir	G					H			
Débit choisi	B-T	P-B	P-T	P-A	A-T	B-T	P-A	A-T	P-B
N° de courbe	4	4	2	4	4	3	2	3	2

# BG4D Commande par levier

## Caractéristiques complémentaires

- Poids: 4.5 kg



## Codification pour commander

Orifices	
1/2" BSPP	J
3/4" -16 UN #8 SAE ORB	H

Type de tiroir	
	A
	C
	G
	H

Spécial	
	M

Contrôle du tiroir		
	Rappel au centre par ressort, 3 positions	4
	Maintien, 3 positions	3

Spécial		
	Rappel par ressort de P-A, maintien de l'autre côté (uniquement pour tiroirs G & M)	J

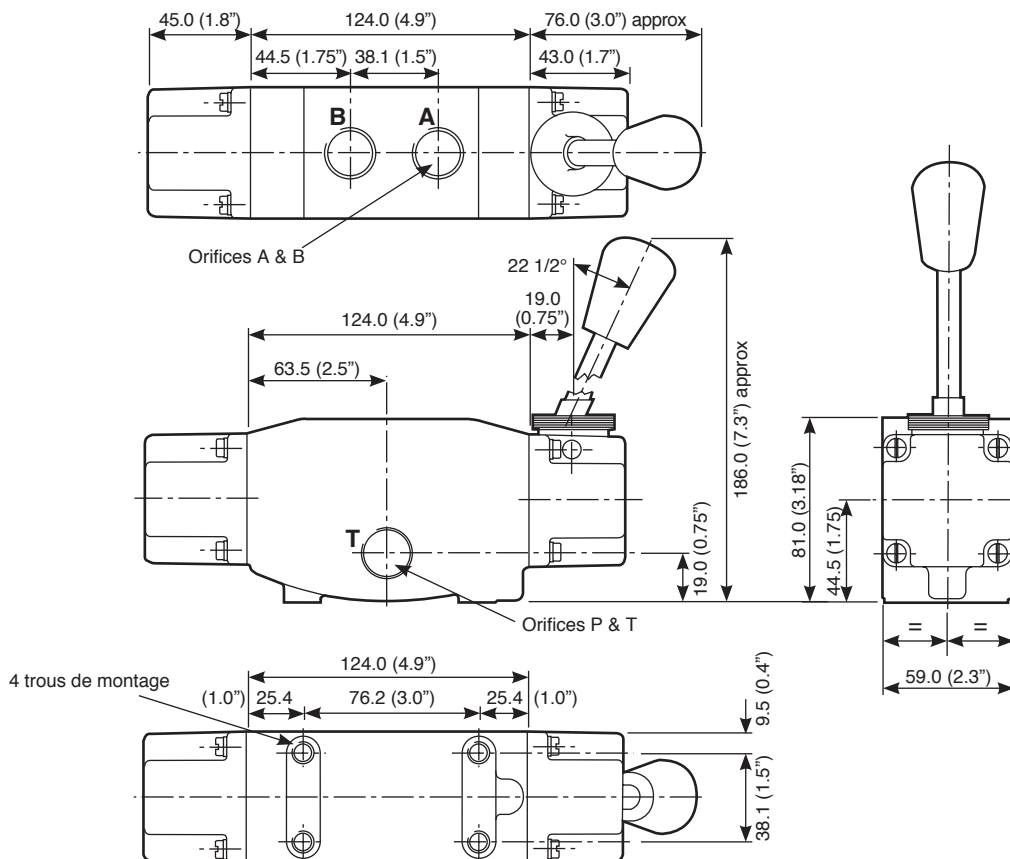
Type de levier	
Levier standard 22 1/2° sur le même plan que les orifices.	E
Comme 'E' mais sur le plan opposé aux orifices	B

Exemple

BG4D - J - C - 3 - E

Veuillez contacter notre équipe commerciale pour discuter de vos besoins spécifiques.

## Dimensions: mm (Pouces)



# BG4D Commande par came

## Caractéristiques complémentaires

- Dispositif de commande par came installé du côté de l'orifice A
- Désenclenchement P vers A
- Poids 4.7 kg



## Codification pour commander

Orifices	
1/2" BSPP	J
3/4" -16 UN #8 SAE ORB	H

Type de tiroir	
	A
	C

Contrôle du tiroir		
	Ressort P vers B Permet la pleine translation du tiroir	8
	Rappel au centre. Le tiroir translate sur la moitié de la course	9

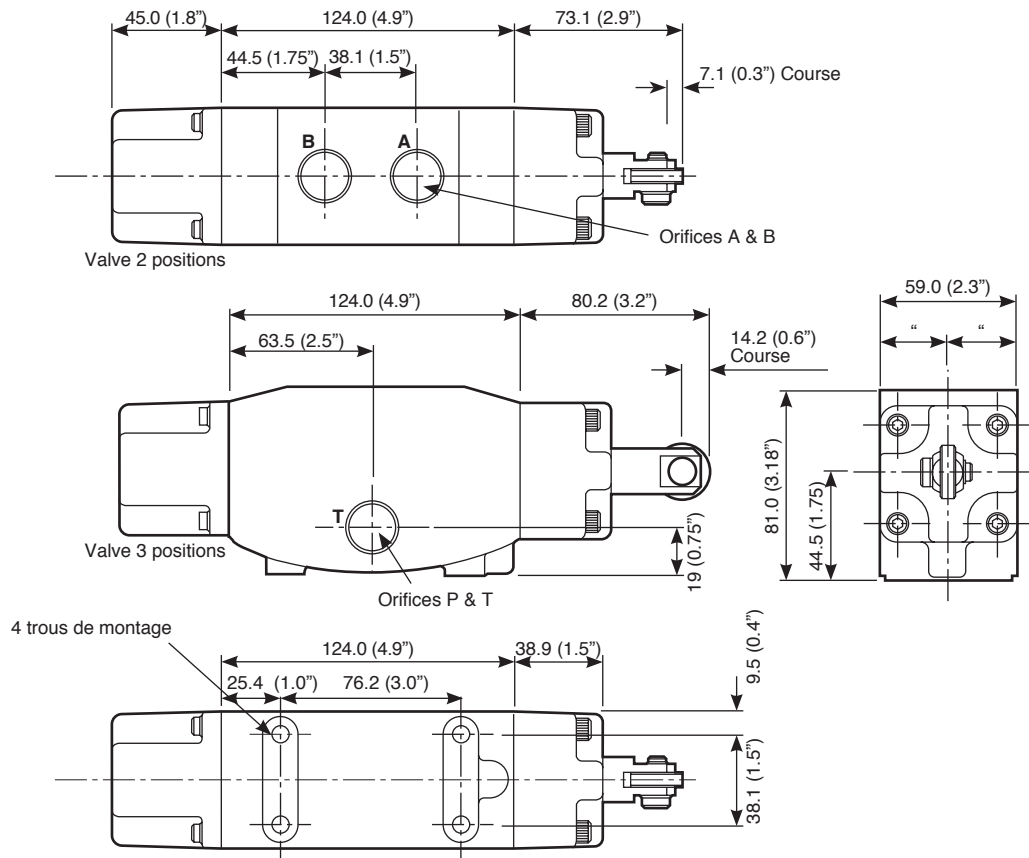
Commande	
Commande par came	C

Exemple **BG4D** - **J** - **A**

**8**

**C**

## Dimensions: mm (Pouces)



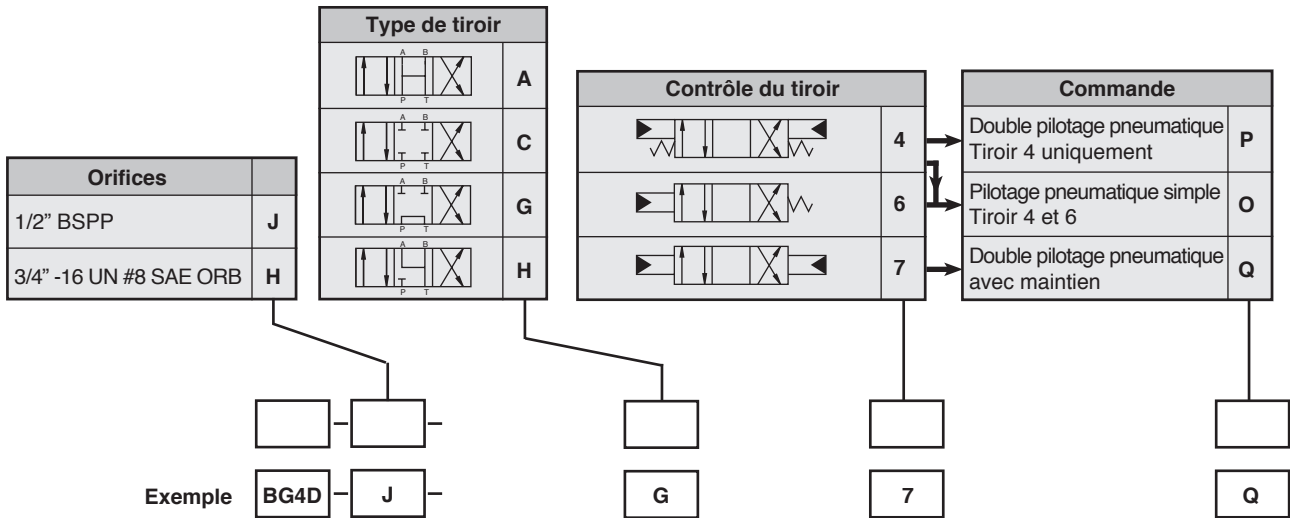
# BG4D Commande pneumatique

## Caractéristiques complémentaires

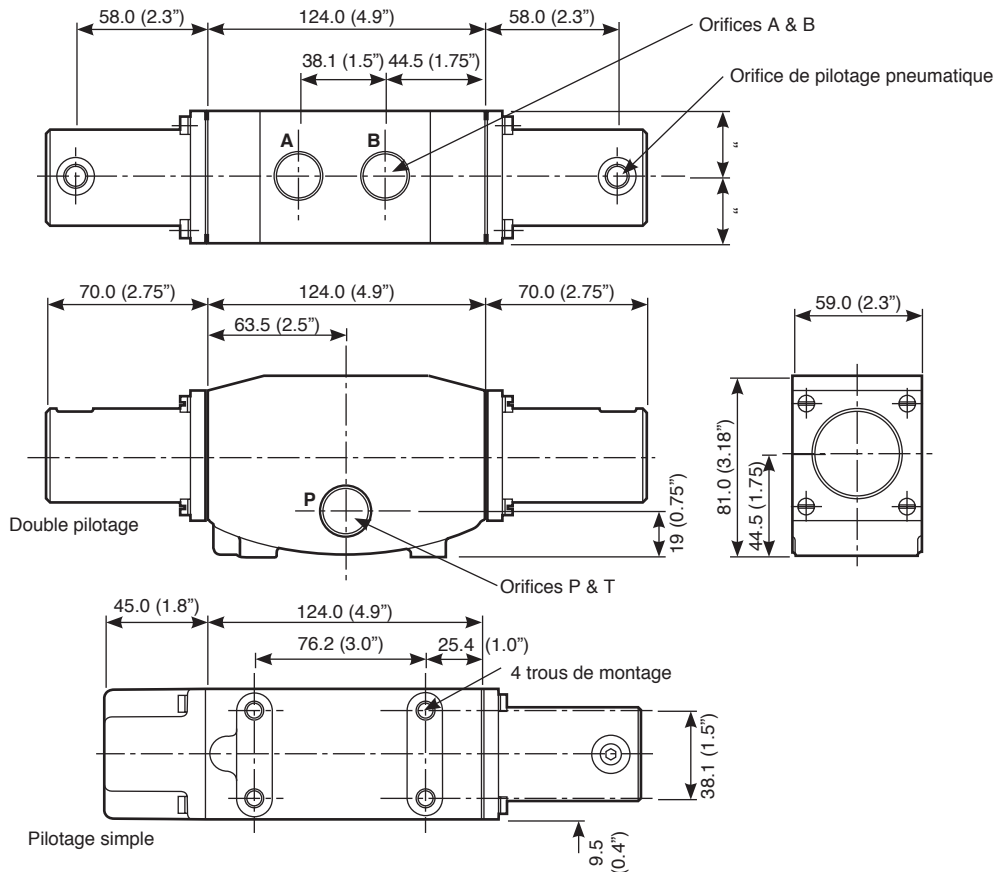
- Orifice de pilotage 1/8" BSPP
- Pression de pilotage (min à max), 5 - 10 bar, 70 - 145 psi
- Volume du pilote 15 cc
- Poids 4.1 kg



## Codification pour commander



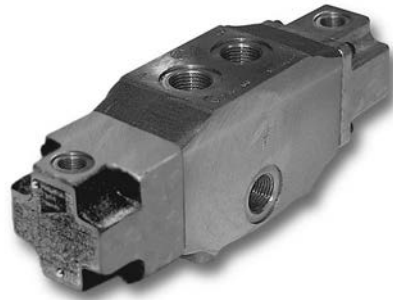
## Dimensions: mm (Pouces)



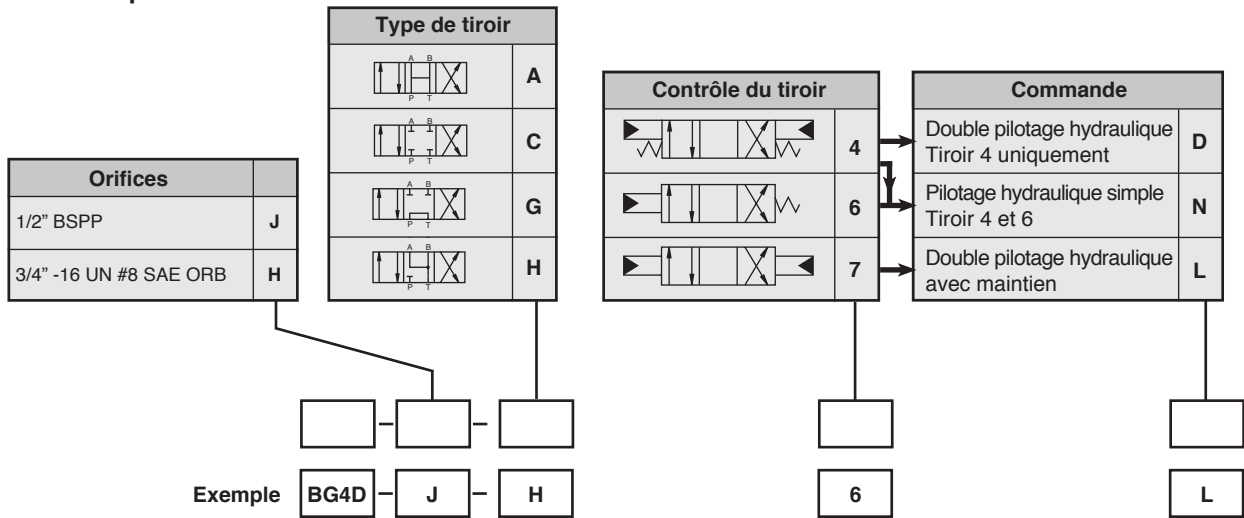
# BG4D commande hydraulique

## Caractéristiques complémentaires

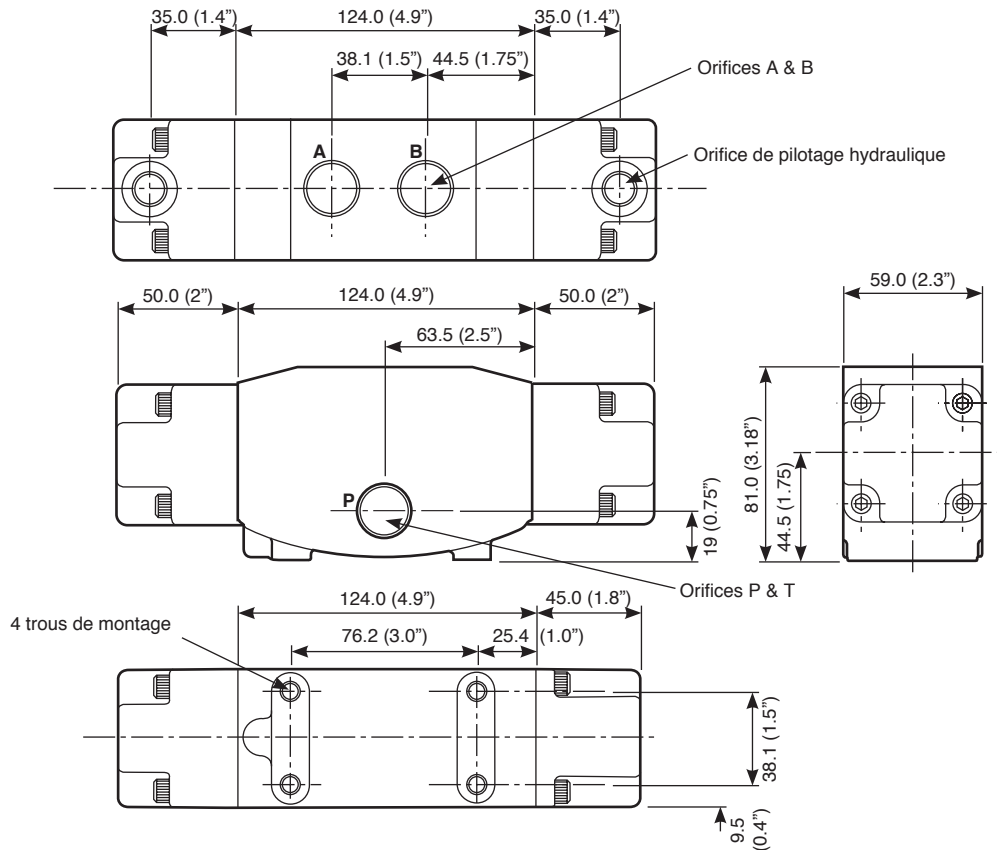
- Orifice de pilotage 1/4" BSPP
- Pression de pilotage (min à max),  
10 - 135 bars, 145 - 2000 psi
- Volume de pilotage 7.5 cc
- Poids 4.1 kg



## Codification pour commander



## Dimensions: mm (Pouces)



# BG4D - Commande par levier avec limiteur de pression

## Caractéristiques complémentaires

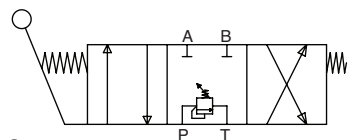
- Débit maximum: 50 l/min, 13 US g/min
- Réglage du limiteur 14 - 210 bars, 200 - 3000 psi



## Codification pour commander

Pour commander l'option limiteur de pression, ajouter RV au début du code - dans cet exemple le code est -

### RVBG4D-H-G-4-E



a

Toutes les configurations ne sont pas possibles - consulter le service commercial pour un avis.

## Dimensions: mm (Pouces)

