



# WEBTEC

Bâtiment N.E.T.S. Z.I de Cantimpré,  
Avenue de l'Europe, 59400 Cambrai, France.  
Tél: +33(0) 3 27 82 94 56 Fax: +33(0) 3 27 82 94 55

email: ventes@webtec.fr

<http://www.webtec.fr>

## Equipement de Test Indicateur de Débit

**Montage en Ligne.**  
**Prix Très Compétitif**

- 30 l/min
- 60 l/min
- 120 l/min
- 180 l/min
- Jusqu'à 420 bars



La série FIK est composée de coffrets métalliques équipés d'un bloc FI (indicateur de débit avec thermomètre incorporé), d'une vanne de charge et d'un manomètre.

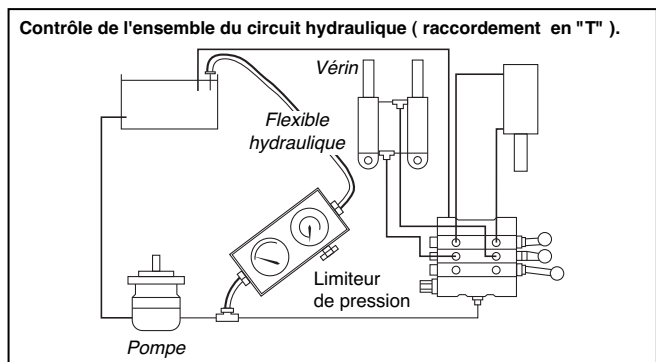
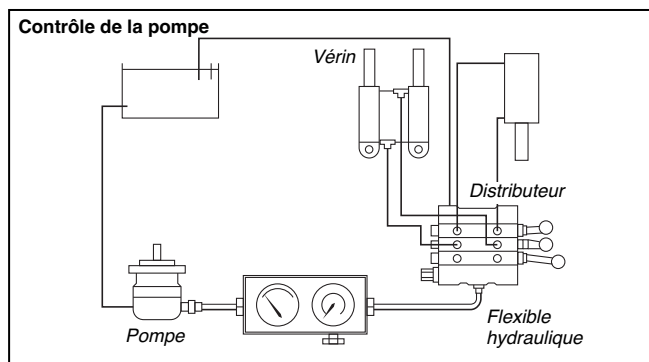
Cet équipement peut être utilisé dans le domaine agricole ou sur des engins mobiles pour la mise en service, la maintenance ou la recherche de pannes des circuits hydrauliques. En effet, il est autonome et ne nécessite aucune alimentation électrique.

Il offre aussi une grande facilité de lecture et son installation est extrêmement simple. Il peut être monté soit dans les lignes à haute pression, soit dans les lignes de retour.

Enfin, la vanne de charge permet de régler la pression très progressivement et en toute sécurité. On peut ainsi contrôler rapidement le bon fonctionnement des pompes, des vannes et d'autres éléments du circuit hydraulique.

### Caractéristiques

- Prix très compétitif, appareil robuste
- Mesure le débit, la pression et la température
- Précision  $\pm 4\%$  de l'échelle maximum
- Grande facilité de lecture
- Réglage très progressif de la pression jusqu'à 420 bars, 6000 psi
- Grande plage de mesure : 2 - 180 l/min
- Sûreté : le passage en by-pass est prévu pour protéger le système, l'appareil de mesure et l'utilisateur, des surpressions.



**La Qualité Webster**

## Spécifications

Modèle N°	Référence	Débit		Pression		Température	
		l/min	gpm	bar	psi	°C	°F
FIK 30 ABOT	FT5594 - 01	2 - 30	0.5 - 8	420	6000	10 - 80	50 - 180
FIK 60 ABOT	FT5594 - 02	3 - 60	0.8 - 14	420	6000	10 - 80	50 - 180
FIK120 ABOT	FT5594 - 03	5 - 120	1.2 - 26	420	6000	10 - 80	50 - 180
FIK180 ABOT	FT5594 - 09	8 - 180	2.0 - 40	420	6000	10 - 80	50 - 180

### Utiliser des flexibles hydrauliques

(une longueur de 1/2 à 1 mètre est recommandée)

Orifice d'entrée: 3/4" BSP

Orifice de sortie: 1/2" BSP

### Adaptateurs

Des raccords sont montés de série aux entrées et sorties.

Modèle FIK 30 ABOT 1/2" BSPF Male.

Modèle FIK 60 ABOT 1/2" BSPF Male.

Modèle FIK 120 ABOT 3/4" BSPF Male.

Modèle FIK 180 ABOT 3/4" BSPF Male.

D'autres raccords peuvent être fournis; consultez notre service commercial.

## Principe De Fonctionnement

### Débitmètre

Le débit est mesuré par un piston à bout conique qui se déplace à travers un orifice. Ce dernier a des bords saillants destinés à minimiser les effets de changement de température et de viscosité. Le déplacement du piston est proportionnel aux variations du débit.

Précision  $\pm 4\%$  de l'échelle maximum.

### Perte de charge

FIK 30 ABOT 3 bars FIK 60 ABOT 5 bars

FIK 120 ABOT 15 bars FIK 180 ABOT 25 bars

A plein débit avec une huile de 28 centistokes

### Manomètre

Le manomètre est constitué d'un boîtier rempli de glycérine pour assurer un bon amortissement des pulsations de la pression. Graduation du manomètre : 0 - 420 bars, 0 - 6000 psi.

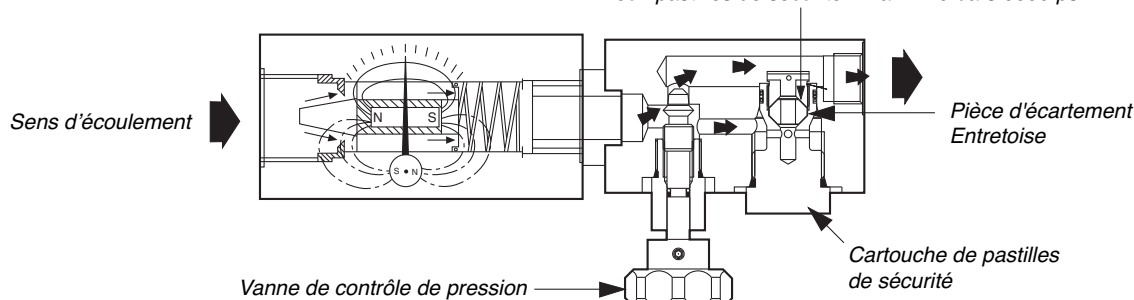
Précision  $\pm 1.6\%$  de l'échelle maximum.

### Thermomètre

Le thermomètre est incorporé en option au débitmètre. Ainsi, on peut détecter précisément les variations de température du fluide.

Précision  $\pm 2^\circ\text{C}$  Sens du flux

Deux pastilles de sécurité - Max. 420 bars 6000 psi



## Conception

### L'indicateur de débit

Il est constitué d'un piston et d'un ressort montés dans un bloc en aluminium. Si le débit n'est pas nul, le piston vient comprimer le ressort. Ce piston est couplé magnétiquement à l'aiguille et le débit est affiché sur le cadran gradué. Le cadran et le thermomètre sont protégés par du Plexiglas très résistant. Le tout est, bien entendu, parfaitement étanche et très robuste.

### Le coffret

Le débitmètre, le manomètre et la vanne de charge sont insérés dans un coffret métallique qui fournit une très bonne protection contre d'éventuels accidents pendant les tests ou le transport.

### Poids

350 x 125 x 115 mm/4.5 kg

### Vanne de charge et manomètre

La vanne de charge HV100 est en série avec le bloc de mesure du débit. Elle est facile à utiliser et permet un réglage très progressif de la pression jusqu'à 420 bars.

### Les pastilles de sécurité

La vanne de charge comporte deux pastilles de sécurité destinées à éclater lorsque la pression atteint 420 bars, 6000 psi. L'huile reste dans le circuit.

Les pastilles éclatées se trouvent dans la cartouche de pastilles de sécurité et sont facilement remplaçables.

## Généralités

### Utilisation spécifique

Un appareil utilisable dans les mines ou les plates-formes offshore est aussi proposé. Contactez notre service commercial.

### Comment commander

Spécifier une modèle du tableau ci-dessus en rajoutant les raccords dont vous avez besoin. Le modèle FIK 120 ABOT est un testeur 5 - 120 l/min que l'on peut utiliser jusqu'à 420 bars.

